



# HA16SPX HA18SPX

## Productividad óptima

- Mandos completamente proporcionales y simultáneos
- Tiempo de elevación a plena altura de 44 segundos

## Características de manejo todo terreno excepcionales

- 4 ruedas motrices para una mejor maniobrabilidad
- Bloqueo diferencial hidráulico
- Altura al suelo de 38 cm

Gran area de trabajo gracias al alcance horizontal de 9,15 m



## RK ELEVACIONES SRL

CASA CENTRAL  
BUENOS AIRES - ESCOBAR  
(0348) 4436600

SUCURSAL MENDOZA  
ZONA CUYO - MAIPU  
(0261) 6217444

[contacto@rkelevaciones.com.ar](mailto:contacto@rkelevaciones.com.ar)  
[www.rkelevaciones.com.ar](http://www.rkelevaciones.com.ar)



# HA16SPX / HA18SPX

## PLATAFORMAS ARTICULADAS TODO TERRENO

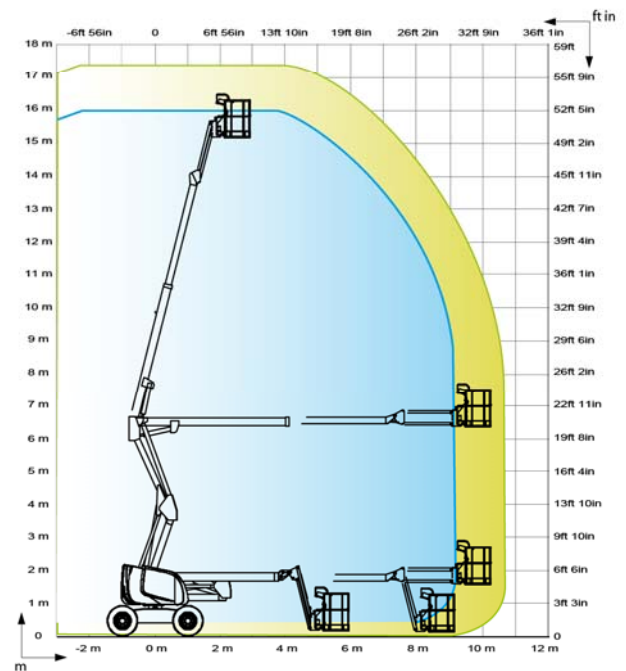
# Haulotte GROUP

HA 18 SPX  
HA 16 SPX

### DATOS TÉCNICOS

HA16 SPX      HA18 SPX

Altura de trabajo	16 m	17.3 m
Altura plataforma	14 m	15.3 m
Alcance máximo	9.15 m	10.6 m
Punto de articulación	6.5 m	6.5 m
Capacidad máxima	230 kg	230 kg
<b>F x G</b> Dimensiones plataforma	1.8 x 0.8 m	1.8 x 0.8 m
<b>A</b> Largo replegada	6.8 m	7.5 m
Largo transporte	5.15 m	5.8 m
<b>B</b> Ancho	2.3 m	2.3 m
<b>C</b> Altura replegada	2.2 m	2.2 m
Altura transporte	2.55 m	2.55 m
Ángulo de abatimiento vertical del pendular	140° (+70/-70)	140° (+70/-70)
Ángulo de rotación de la plataforma	180° (+90/-90)	180° (+90/-90)
Ángulo de rotación de la torreta	350°	350°
Alcance trasero	0 m	0 m
<b>D</b> Distancia entre ejes	2 m	2 m
<b>E</b> Altura al suelo	38 cm	38 cm
Inclinación	5°	5°
Velocidad de traslación	0.8 - 5.5 km/h	0.8 - 5.5 km/h
Pendiente máxima	40 %	40 %
Radio de giro exterior	4.5 m	4.5 m
Neumáticos espumados	14-17.5	14-17.5
Motor diesel	31.2 kW - 42.hp	31.2 kW - 42.4 hp
Depósito hidráulico	100 l	100 l
Capacidad del depósito	72 l	72 l
Peso total	6700 kg	7660 kg

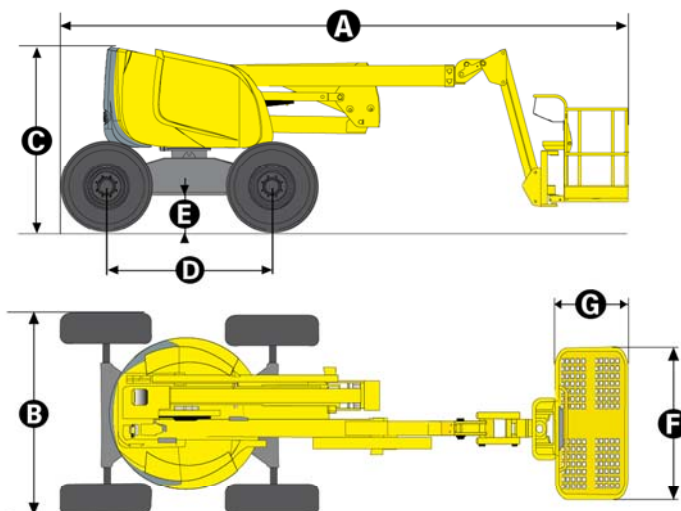


### EQUIPAMIENTO ESTÁNDAR

- ③ 4 ruedas motrices y 2 ruedas directrices delanteras
- ③ Rotación de la torreta 350°
- ③ Utilización en exterior: resiste velocidades de viento hasta 45km/h
- ③ Motor abatible facilitando el mantenimiento
- ③ Depósito gasoil 72 l ; altura del tapón de llenado 1,50 m
- ③ Alarma controlador de inclinación 5°
- ③ Baterías de arranque 12 V
- ③ Equipo de emergencia eléctrico manipulado desde la cesta
- ③ Posición de rueda libre
- ③ Contador de horas
- ③ Bloqueo mecánico de la orientación de la torreta
- ③ Anillas de remolque y elevación

### OPCIONES Y ACCESORIOS

- ③ Generador eléctrico instalado 3,3 kw
- ③ Toma eléctrica en plataforma
- ③ Cesta ancha 2,3 x 0,80 m
- ③ Alarma de movimientos
- ③ Girofaro
- ③ Faro de trabajo
- ③ Catalizador
- ③ Aceite hidráulico biodegradable
- ③ Kit de países fríos
- ③ Kit de países cálidos
- ③ Línea de aire comprimido en plataforma



## RK ELEVACIONES SRL

CASA CENTRAL  
BUENOS AIRES - ESCOBAR  
(0348) 4436600

SUCURSAL MENDOZA  
ZONA CUYO - MAIPU  
(0261) 6217444

contacto@rkelevaciones.com.ar  
www.rkelevaciones.com.ar