



## HA26RTJ O

### Desempeño y productividad

- Área excepcional de trabajo
- Subida de brazo paralelogramo
- Excelente capacidad todo terreno
- Carga en cesta de 250 kg
- Doble carga 250-350 kg (opción)

### Seguridad y confort

- Movimientos simultaneos rápidos y precisos.
- Activ' Lighting System de carga segura (opcional)
- Haulotte Activ' Shield Bar 2,0 (opcional)\*\*

### Costos reducidos de mantenimiento y funcionamiento

- Herramienta de diagnóstico a bordo Haulotte Activ'Screen
- Sistema Stop Emission: apaga y enciende el motor de forma automática
- Fácil acceso a todos los componentes
- Canastilla ancha completamente modular con control superior protegido

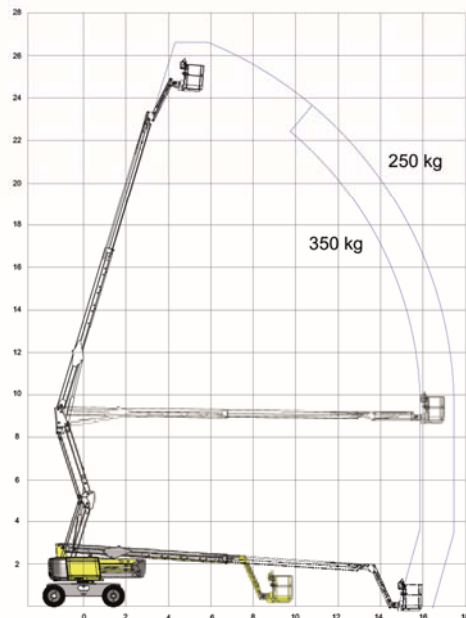
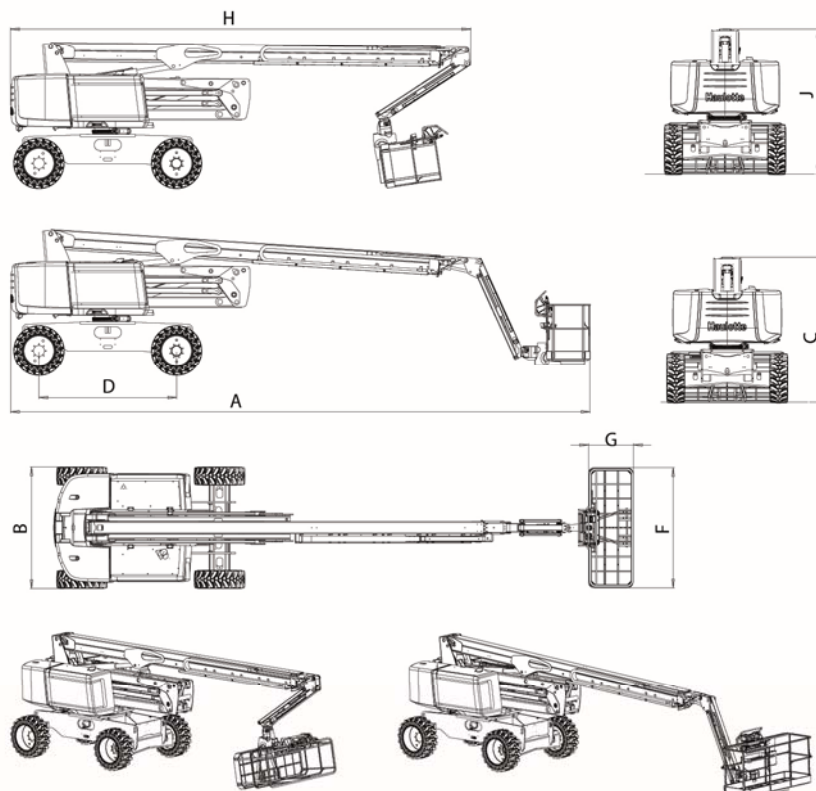




### Datos técnicos

### HA26 RTJO

Altura de trabajo	26.4 m
Altura plataforma	24.4 m
Alcance máximo	17.5 m
Punto de articulación	9.3 m
Capacidad máxima	250 kg
<b>F</b> x <b>G</b> Dimensiones plataforma	2.44 x 0.91 m
<b>A</b> Largo replegado	11.8 m
<b>B</b> Ancho	2.48 m
<b>C</b> Altura replegada	2.97 m
<b>H</b> Largo transporte	9.4 m
<b>J</b> Altura transporte	2.98 m
Ángulo de abatimiento vertical del pendular	133° (-65°/+68°)
Ángulo de rotación de la plataforma	180°
Ángulo de rotación de la torreta	360°continuous
Alcance trasero	0.76 m
<b>D</b> Distancia entre ejes	2.8 m
Altura al suelo	48 cm
Inclinación	4°
Velocidad de traslación	5 km/h
Pendiente máxima	45 %
Neumáticos sólidos todo terreno	385/65-22.5
Radio de giro exterior	6.55 m
Motor diesel	Kubota, 36.5KW (49.6hp), Stage 3A
Peso total	15 500 kg



### Equipamiento estándar

- 4 ruedas motrices y 2 ruedas directrices delanteras
- Eje frontal oscilante
- Bloqueo diferencial automático anti derrape
- 250 kg (2 personas) en canastilla sin limitación de área de trabajo
- 4 movimientos simultáneos
- Activ Screen: sistema de diagnóstico a bordo en control inferior con pantalla a color
- Sistema Stop Emission: sistema de parada de motor automático plataforma inmóvil
- Canastilla modular grande 2.44m x 0.91m
- Barra móvil de acceso a la canastilla
- Control superior protegido
- Bandeja porta herramientas
- Bandeja motor abatible
- Testigo de nivel bajo de combustible en control superior, indicador variable de combustible en control inferior.
- Preinstalación AC 110/230V
- Pre calentador del motor con indicador luminoso
- batería 12V
- Bajada de emergencia eléctrico controlado desde la canastilla
- Alarma de sonido para inclinación y peso
- Alarma de movimientos
- Girofaro
- Toma telemática universal

### Opciones y accesorios

- Sistema de seguridad en carga Activ' Lighting
- Active' Shield Bar 2.0
- Capacidad Dual 250/350 kg (restringida)
- Generador hidráulico 3.5 kW o 6.5 kW
- Conexión eléctrica en plataforma (conector hembra en la canastilla 110V/220V)
- Línea de aire comprimido en plataforma.
- Kit porta cristales
- Pack porta tubos
- Faro de trabajo
- Aceite hidráulico biodegradable
- Kit de países fríos -20° / Artic weather kit -25°C
- Enfriador de aceite hidráulico
- Neumáticos no marcantes
- Corta corriente general