



HA12CJ

HA12CJ+

Excelente
maniobrabilidad en
zonas estrechas

- Posibilidad de traslación y giro de torreta simultáneamente
- Radio de giro estrecho
- Sin alcance trasero
- Altura replegada permitiendo el acceso por puertas estándar
- 1,20m de ancho

Productividad óptima

- Movimientos proporcionales y simultáneos
- Uso mixto tanto para interior y exterior
- Gran autonomía de trabajo



RK ELEVACIONES SRL

CASA CENTRAL
BUENOS AIRES - ESCOBAR
(0348) 4436600

SUCURSAL MENDOZA
ZONA CUYO - MAIPU
(0261) 6217444

contacto@rkelevaciones.com.ar
www.rkelevaciones.com.ar



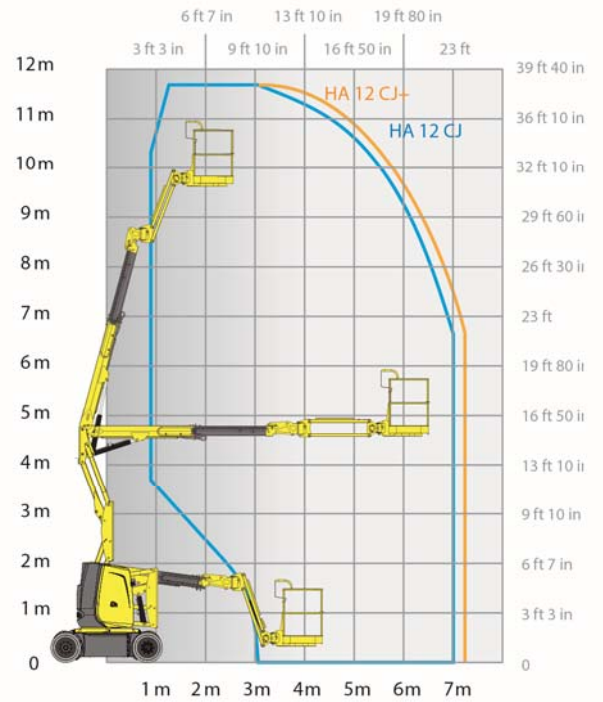
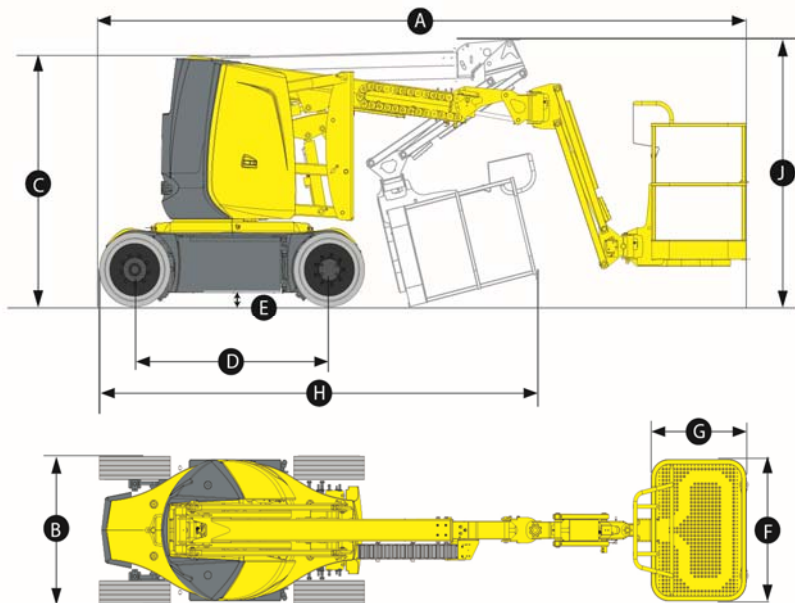
HA12CJ / HA12CJ+

PLATAFORMAS ARTICULADAS ELÉCTRICAS

DATOS TÉCNICOS

HA12CJ HA12CJ+

Altura de trabajo	11.68 m	11.68 m
Altura plataforma	9.68 m	9.68 m
Alcance máximo	6.94 m	7.22 m
Punto de articulación	4.74 m	4.74 m
Capacidad máxima	250 kg	230 kg
F x G Dimensiones cesta	1.14 x 0.8 m	1.14 x 0.8 m
A Largo replegada	5.36 m	5.64 m
B Ancho	1.2 m	1.2 m
C Altura replegada	1.99 m	1.99 m
H Longitud transporte	3.86 m	4.2 m
J Altura de transporte	2.22 m	2.6 m
Alcance trasero	0 cm	0 cm
Movimiento horizontal del pendular	N/A	180° (-90/+90)
Ángulo de abatimiento vertical del pendular	132.2° (+63.5/-68.7)	132.2° (+63.5/-68.7)
Ángulo de rotación de la cesta	180° (+90/-90)	180° (-90/+90)
Ángulo de rotación de la torreta	355°	355°
D Distancia entre ejes	1.65 m	1.65 m
E Altura al suelo	10.7 cm	10.7 cm
Inclinación	3°	3°
Velocidad de traslación	0.68 - 6 km/h	0.68 - 6 km/h
Pendiente máxima	25 %	25 %
Radio de giro exterior	3.65m	3.65 m
Neumáticos no marcantes	598x190	598x190
Energía	48 V - 320 Amph (C5)	48V - 320 Amph (C5)
Peso total	7 065 kg	7 110 kg



EQUIPAMIENTO ESTANDAR

- ③ Panel de control ergonómico
- ③ Indicador de estado de carga de la batería en ambos puestos de control
- ③ Nivelación automática de la plataforma
- ③ Ruedas macizas no marcantes
- ③ Dos ruedas motrices
- ③ Dos ruedas directrices
- ③ Baterías de semitracción
- ③ Cargador de batería integrado de 48V - 50A
- ③ Resiste vientos hasta 45 km/h
- ③ Anillos de remolque y elevación
- ③ Controlador de inclinación
- ③ Limitador de carga en la cesta
- ③ Claxon
- ③ Horómetro
- ③ Bloqueo mecánico del giro de torreta
- ③ Bajada de emergencia manual

OPCIONES Y ACCESORIOS

- ③ Baterías de tracción
- ③ Bajada de emergencia eléctrico controlado desde la cesta
- ③ Línea para aire comprimido
- ③ Porta-tubos fluorescentes
- ③ Porta conos de seguridad
- ③ Cesta con puerta
- ③ Luz de flash
- ③ Faro de trabajo
- ③ Toma de corriente en cesta
- ③ Disyuntor

RK ELEVACIONES SRL

CASA CENTRAL
BUENOS AIRES - ESCOBAR
(0348) 4436600

SUCURSAL MENDOZA
ZONA CUYO - MAIPU
(0261) 6217444

contacto@rkelevaciones.com.ar
www.rkelevaciones.com.ar