



Excelente manejabilidad
en zonas con obstáculos

- Compacta 1,35m de ancho
- Altura replegada permitiendo el paso por puertas estandar
- Pendular con movimiento vertical positivo y negativo 136°(+64°/-72°)
- Radio de giro estrecho (2.4 m)

Optima productividad y
confort

- Alcance hasta 6,5 m
- Gran autonomía de trabajo
- Mandos totalmente proporcionales

Robusta, fiable y fácil de
mantener



RK ELEVACIONES SRL

CASA CENTRAL
BUENOS AIRES - ESCOBAR
(0348) 4436600

SUCURSAL MENDOZA
ZONA CUYO - MAIPU
(0261) 6217444

contacto@rkelevaciones.com.ar
www.rkelevaciones.com.ar



HA12IP



PLATAFORMAS ARTICULADAS ELÉCTRICAS

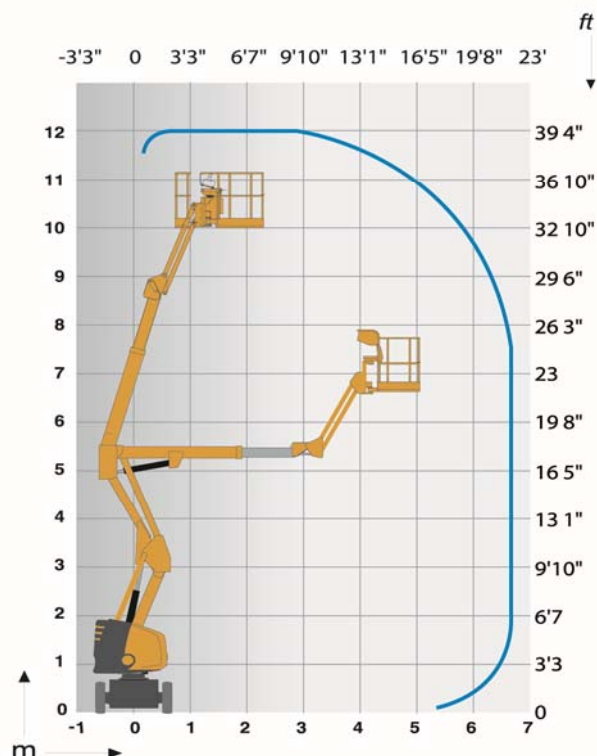
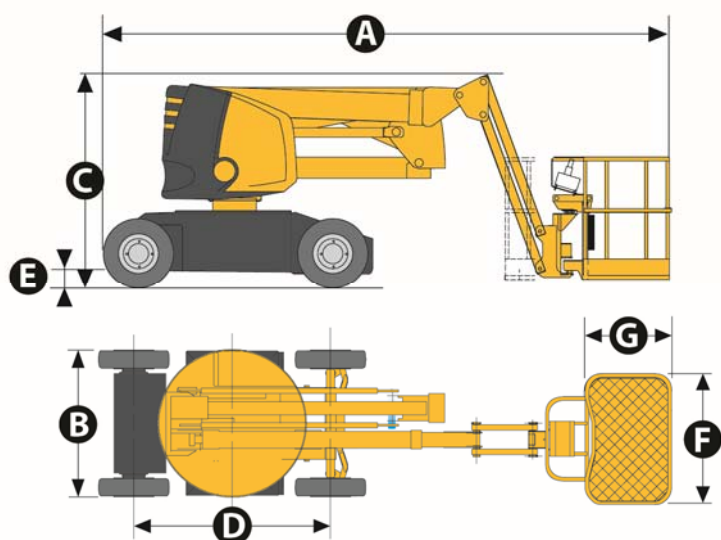
Haulotte

GROUP

DATOS TÉCNICOS

HA12IP

| | |
|---|--------------------|
| Altura de trabajo | 12 m |
| Altura plataforma | 10 m |
| Alcance máximo | 6.5 m |
| Punto de articulación | 5.3 m |
| Capacidad máxima | 230 kg |
| Ángulo de abatimiento vertical del pendular | 136° (+64/-72) |
| A Largo replegada | 5.4 m |
| B Ancho | 1.35 m |
| C Altura replegada | 2.06 m |
| Altura de transporte | 2.6 m |
| D Distancia entre ejes | 1.8 m |
| E Altura al suelo | 16 cm |
| F x G Dimensiones cesta | 1.2 x 0.8 |
| Alcance trasero | 0 cm |
| Velocidad de traslación | 0.7 - 4.5 km/h |
| Radio de giro exterior | 2.4 m |
| Ángulo de rotación de la torreta | 355° |
| Ángulo de rotación de la cesta | 170° (+80/-90) |
| Energía | 48 V - 345 Ah (C5) |
| Pendiente máxima | 25 % |
| Neumáticos no marcantes | 6x12" |
| Depósito hidráulico | 30 l |
| Peso total | 5 945 kg |



EQUIPAMIENTO ESTÁNDAR

- ③ Baterías de semitracción
- ③ Indicador de carga de baterías
- ③ Cargador de batería 48 V - 50 A
- ③ Control de mandos táctiles
- ③ Alarma Controlador de inclinación 3°
- ③ Neumáticos no marcantes
- ③ Utilización en exterior con toda seguridad, resiste velocidades de viento hasta 45 km/h
- ③ Posición de rueda libre
- ③ Horómetro
- ③ Perno de bloqueo de giro para transportación del equipo
- ③ Anillas de elevación y remolque
- ③ Sistema manual de bajada de emergencia
- ③ 2 ruedas motrices delanteras y 2 ruedas directrices traseras
- ③ Limitador de carga en cesta
- ③ Claxon

OPCIONES Y ACCESORIOS

- ③ Luz de flash
- ③ Toma eléctrica en cesta
- ③ Alarma de traslación
- ③ Llenado centralizado de baterías
- ③ Baterías de tracción 360 Ah
- ③ Baterías impermeables
- ③ Toma de aire comprimido en plataforma
- ③ Liberación remota de freno eléctrico
- ③ Aceite biodegradable
- ③ Opción cesta ancha (1,4m x 0,8m - Capacidad máxima : 200 kg)

RK ELEVACIONES SRL

CASA CENTRAL
BUENOS AIRES - ESCOBAR
(0348) 4436600

SUCURSAL MENDOZA
ZONA CUYO - MAIPU
(0261) 6217444

contacto@rkelevaciones.com.ar
www.rkelevaciones.com.ar