



Excelente manejabilidad
en zonas con obstáculos

- Compacta 1,5 m de ancho
- Altura replegada 2 m permitiendo el paso por puertas estándares
- Pendular con movimiento vertical positivo y negativo 130°(+65°/-65°)
- Radio de giro estrecho (3.9 m)

Optima productividad y confort

- Alcance hasta 8,65 m
- Gran autonomía de trabajo
- Mandos totalmente proporcionales

Robusta, fiable y fácil de mantener





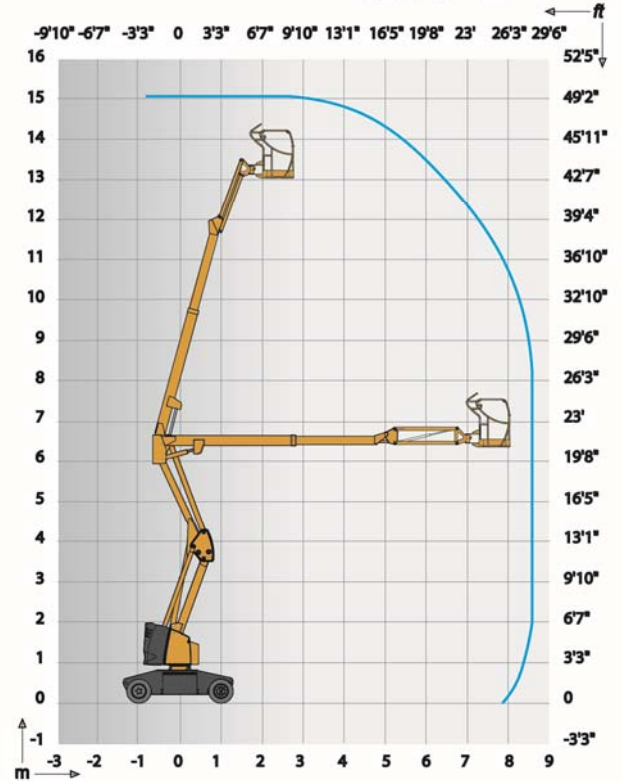
HA15 IP

PLATAFORMAS ARTICULADAS ELÉCTRICAS

DATOS TÉCNICOS

HA15 IP

Altura de trabajo	14.87 m
Altura plataforma	12.87 m
Alcance máximo	8.45 m
Punto de articulación	6.25 m
Capacidad máxima	230 kg
Ángulo de abatimiento vertical del pendular	130° (+65/-65)
A Largo replegada	6.65 m
B Ancho	1.52 m
C Altura replegada	2.1 m
Altura de transporte	3.02 m
D Distancia entre ejes	2 m
E Altura al suelo	14 cm
F x G Dimensiones cesta	1.15 x 0.8 m
Alcance trasero	0 cm
Velocidad de traslación	0.7 - 4.5 km/h
Radio de giro exterior	3.95 m
Ángulo de rotación de la torreta	350°
Ángulo de rotación de la cesta	180° (+90/-90)
Energía	48 V - 345 Ah (C5)
Pendiente máxima	25 %
Neumáticos no marcantes	23x10-12
Depósito hidráulico	30 l
Peso total	7 230 kg

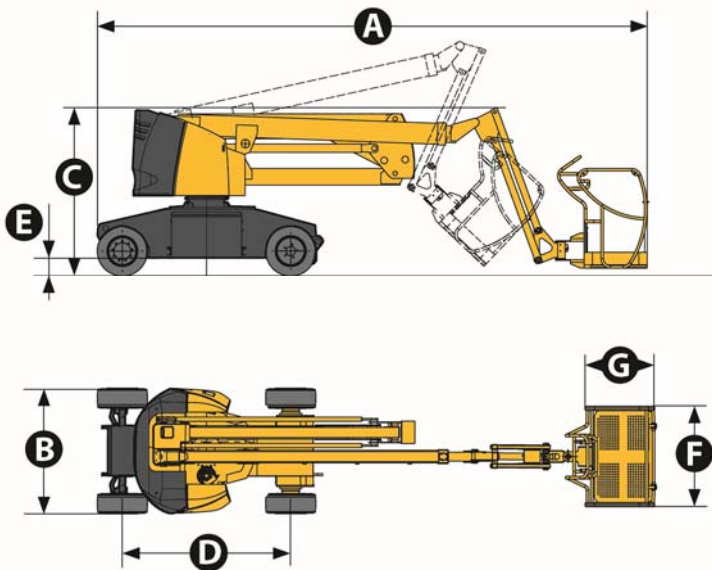


EQUIPAMIENTO ESTÁNDAR

- ③ Baterías de semitracción
- ③ Indicador de carga de baterías
- ③ Cargador de batería 48 V - 50 A
- ③ Control de mandos táctiles
- ③ Alarma Controlador de inclinación 3°
- ③ Neumáticos no marcantes
- ③ Utilización en exterior con toda seguridad, resiste velocidades de viento hasta 45 km/h
- ③ Posición de rueda libre
- ③ Horómetro
- ③ Perno de bloqueo de giro para transportación del equipo
- ③ Anillas de elevación y remolque
- ③ Sistema manual de bajada de emergencia
- ③ 2 ruedas motrices delanteras y 2 ruedas directrices traseras
- ③ Limitador de carga en cesta
- ③ Claxon

OPCIONES Y ACCESORIOS

- ③ Luz de flash
- ③ Toma eléctrica en cesta
- ③ Alarma de traslación
- ③ Llenado centralizado de baterías
- ③ Baterías de tracción 360 Ah
- ③ Baterías impermeables
- ③ Toma de aire comprimido en plataforma
- ③ Liberación remota de freno eléctrico
- ③ Aceite biodegradable
- ③ Opción cesta ancha (1,5m x 0,8m)



RK ELEVACIONES SRL

CASA CENTRAL
BUENOS AIRES - ESCOBAR
(0348) 4436600

SUCURSAL MENDOZA
ZONA CUYO - MAIPU
(0261) 6217444

contacto@rkelevaciones.com.ar
www.rkelevaciones.com.ar