

MANIPULADOR TELESCÓPICO



HTL 4017



PRODUCTIVIDAD Y PRECISIÓN

- > Transmisión hidrostática y pedal de avance
- > Bloqueo del eje trasero y corrector de inclinación en estándar
- > Control de movimiento simultáneo y proporcional
- > Caudal compartido en estándar permitiendo el control de 4 movimientos simultáneos y proporcionales

RENDIMIENTO Y PRODUCTIVIDAD

- > Velocidad de movimiento óptima
- > Excepcional capacidad de carga
- > Cabina de gran seguridad
- > Cabina intuitiva y ergonómica

FÁCIL MANEJO Y MANTENIMIENTO

- > Fácil acceso a todos los componentes
- > Control inteligente en joystick 4 en 1
- > Rápida calibración de LMS (sistema de manejo de la carga)



ALTURA MÁXIMA DE ELEVACIÓN

16.7 M



CAPACIDAD MÁXIMA DE CARGA

4000 KG

RK ELEVACIONES SRL

CASA CENTRAL
BUENOS AIRES - ESCOBAR
(0348) 4436600

SUCURSAL MENDOZA
ZONA CUYO - MAIPU
(0261) 6217444

contacto@rkelevaciones.com.ar
www.rkelevaciones.com.ar

MANIPULADOR TELESCÓPICO

RENDIMIENTO

Capacidad máxima de carga	4000 kg
Carga máx. a máx. altura	2500 kg
Capacidad de carga a máximo alcance	700 kg
Altura máxima con horquillas	16.7 m
Alcance a máxima altura con horquillas	2.4 m
Alcance máximo	12.9 m
Elevar	14 s
Descender	16 s
Extension	28 s
Retracción	20 s
Volcar	7 s

DIMENSIONES

A Largo replegada	6.65 m
B Ancho máximo	2.43 m
C Altura	2.6 m
D Distancia entre ejes	2.89 m
E Distancia al suelo	50 cm
F Ancho modo carretera	1.95 m
G Ancho de cabina	0.96 m
H Ancho total - con estabilizadores	3.34 m
J Altura del punto de articulación	1.75 m
K Ángulo de aproximación	29°
L Rotación superior de las horquillas	18°
M Rotación inferior de las horquillas	104°
Radio de giro exterior	4.5 m
Peso con horquillas	12000 kg
Tipo de neumáticos	400 / 80 - 24

MOTOR

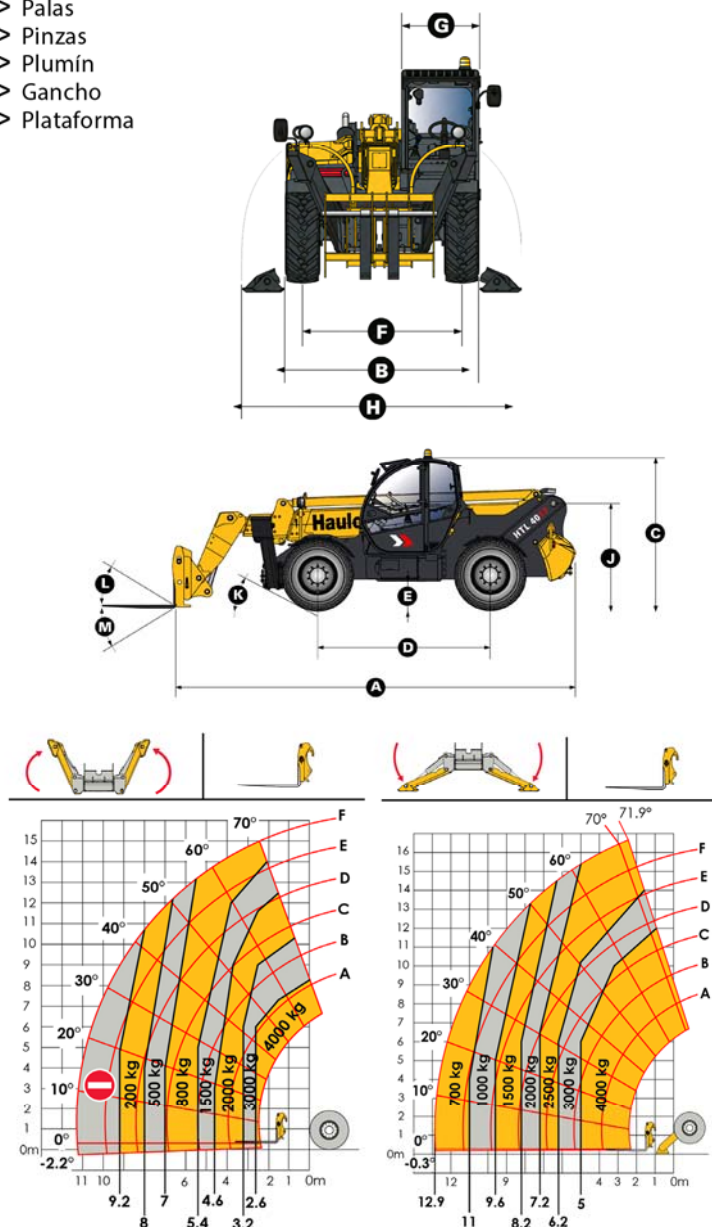
Modelo del motor	PERKINS - TIER III - Stage 3A	KOHLER - Tier IV Final - Stage 3B
Cilindrada	4400 cm ³	3400 cm ³
Potencia del motor	70 kW / 94 hp @ 2300 rpm	55.4 kW - 74hp @ 2200 rpm
Par motor	392 Nm @ 1400rpm	375 Nm @ 1400 rpm
Transmisión	Hydrostatic transmission	
Depósito combustible	130 l	130 l
Aceite del motor	7 l	15 l

EQUIPAMIENTO ESTÁNDAR

- > Transmisión hidrostática
- > Bloqueo del eje hidráulico trasero
- > Cabina ROPS / FOPS con sistema de calefacción y ventilación
- > Corrector de inclinación ±10°
- > Interruptor para movimientos peligrosos en caso de sobrecarga
- > Sistema auxiliar hidráulico
- > Controles simultáneos y proporcionales del boom / brazo telescópico / movimientos de excavación y accesorios
- > Válvulas de seguridad en gatos hidráulicos
- > 4 ruedas motrices y directrices
- > Tablero e-tronic iluminado

OPCIONES Y ACCESORIOS

- > Control hidráulico eléctrico
- > Diferentes tipos de ruedas
- > Luces de trabajo
- > Cámara trasera o sensor
- > Protección metálica del parabrisas (FOPS)
- > Aire acondicionado
- > Aceite países cálidos
- > Palas
- > Pinzas
- > Plumín
- > Gancho
- > Plataforma



RK ELEVACIONES SRL

CASA CENTRAL
BUENOS AIRES - ESCOBAR
(0348) 4436600

SUCURSAL MENDOZA
ZONA CUYO - MAIPU
(0261) 6217444

contacto@rkelevaciones.com.ar
www.rkelevaciones.com.ar