



### PRODUCTIVIDAD EXCEPCIONAL

- > Altura de trabajo  
13.85 m
- > Maniobrable en su  
altura máxima
- > Capacidad máxima:  
350 kg
- > Robusta, segura, fácil  
de mantener
- > Plataforma con  
una extensión
- > Gran autonomía de  
trabajo

### ÓPTIMAS DIMENSIONES

- > Ancho 1.20 m
- > Barandillas abatibles

## RK ELEVACIONES SRL

CASA CENTRAL  
BUENOS AIRES - ESCOBAR  
(0348) 4436600

SUCURSAL MENDOZA  
ZONA CUYO - MAIPU  
(0261) 6217444

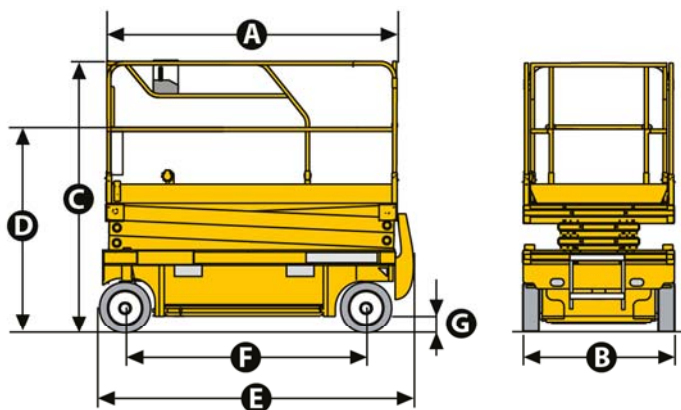
[contacto@rkelevaciones.com.ar](mailto:contacto@rkelevaciones.com.ar)  
[www.rkelevaciones.com.ar](http://www.rkelevaciones.com.ar)

## PLATAFORMAS DE TIJERAS ELÉCTRICAS

### DATOS TÉCNICOS

#### COMPACT 14

Altura de trabajo	13.85 m
Altura de plataforma	11.85 m
Altura máxima de traslación	11.85 m
Capacidad máxima - interior	350 kg (3 pers.)
Capacidad de elevación en la extensión	150 kg
<b>A</b> Largo plataforma	2.31 m
Largo plataforma extendida	3.23 m
Largo (extensión)	0.92 m
Ancho plataforma	1.2 m
<b>D</b> Altura replegada - barandillas plegadas	2.08 m
<b>C</b> Altura replegada - barandillas	2.5 m
<b>B</b> Ancho de transporte	1.2 m
<b>E</b> Longitud máxima	2.49 m
<b>F</b> Distancia entre ejes	1.86 m
<b>G</b> Altura al suelo	13 cm
Altura sobre el suelo - potholes bajados	2.3 cm
Velocidad de traslación	0.9 - 2.7 km/h
Pendiente máxima	23 %
Inclinación	2° / 3°
Radio de giro exterior	2.5 m
Neumáticos no marcantes	15 x 5
Energía	24 V - 340 Ah (C20)
Depósito hidráulico	25 l
Peso total	3 175 kg



### EQUIPAMIENTO ESTANDAR

- > Motor 24 V DC
- > Cargador de baterías con parada automática
- > Indicador de carga de baterías
- > Alojamiento para el paso de horquillas integrado en el chasis
- > Dispositivo antibasculante (potholes)
- > Mandos proporcionales
- > 2 ruedas delanteras y volantes
- > Barandillas abatibles
- > Neumáticos no marcantes
- > Liberación de frenos
- > Fácil mantenimiento: componentes en un cajón
- > Sistema de gestión de carga en plataforma
- > Controlador de inclinación
- > Horómetro
- > Claxon
- > Cuadro de mandos móvil en la cesta
- > Sistema manual de bajada de emergencia
- > Argollas de remolque

### OPCIONES Y ACCESORIOS

- > Toma eléctrica en cesta
- > Puerta de entrada
- > Aceite hidráulico biodegradable
- > Llenado centralizado de baterías
- > Porta tubos
- > Luz de flash
- > Faro de trabajo

